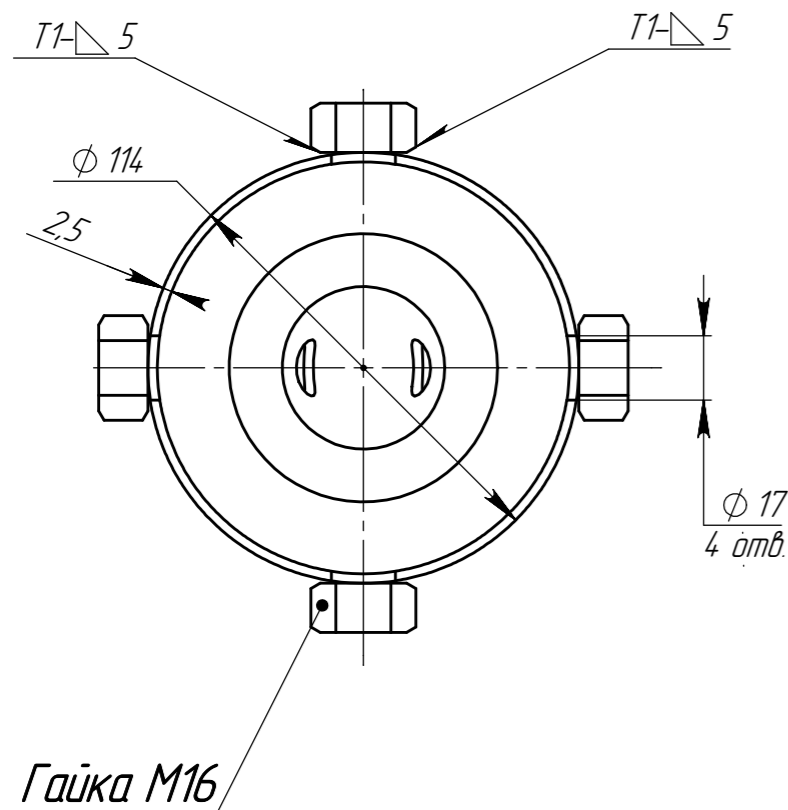
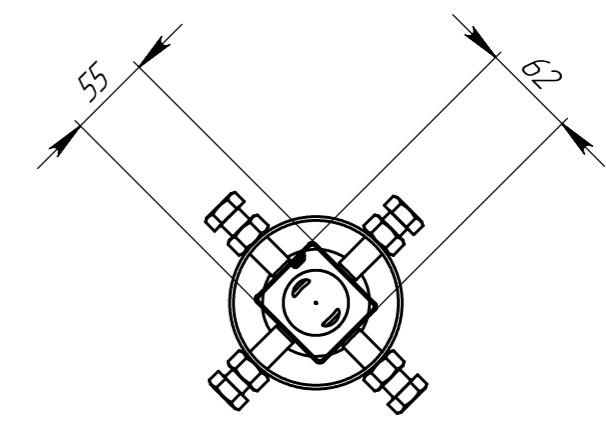
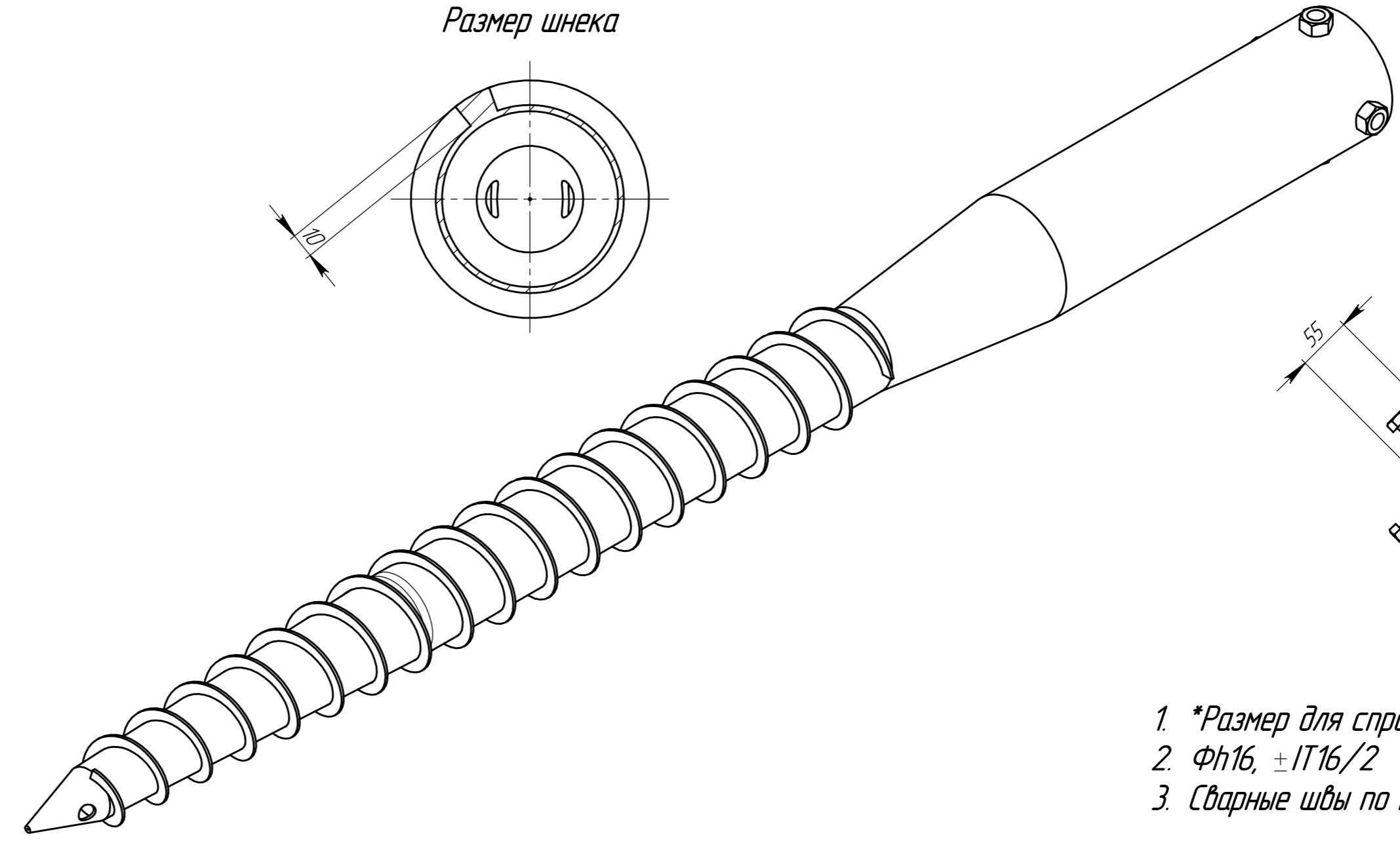
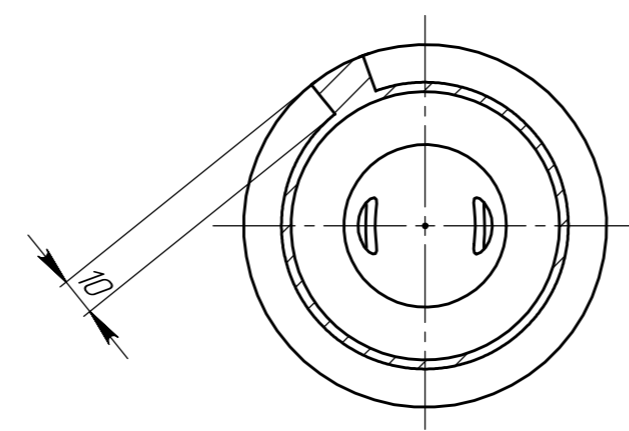


A-A (1:2)



B-B (1:2)

Размер шнека



- *Размер для справок
- Фн16, ±IT16/2
- Сварные швы по ГОСТ 5264-80

Перв. примен.
Справ. №
Подп. и дата
Инв. № вкл.
Взам. инв. №
Подп. и дата
Инв. № подл.

Изм./Лист	№ докум.	Подп.	Дата	Винтопара без фланца 1,5 м	Лит.	Масса	Масштаб
Разраб.			2015			8,35	1:4
Проб.					Лист	Листов 1	
Т. контр.					GRAND LINE®		
Н. контр.							
Утв.					Копировал		