

K.045.12-10-1

$\sqrt{Ra\ 12,5(\checkmark)}$

Перв. примен.
K.045.12-10-0

Справ. №

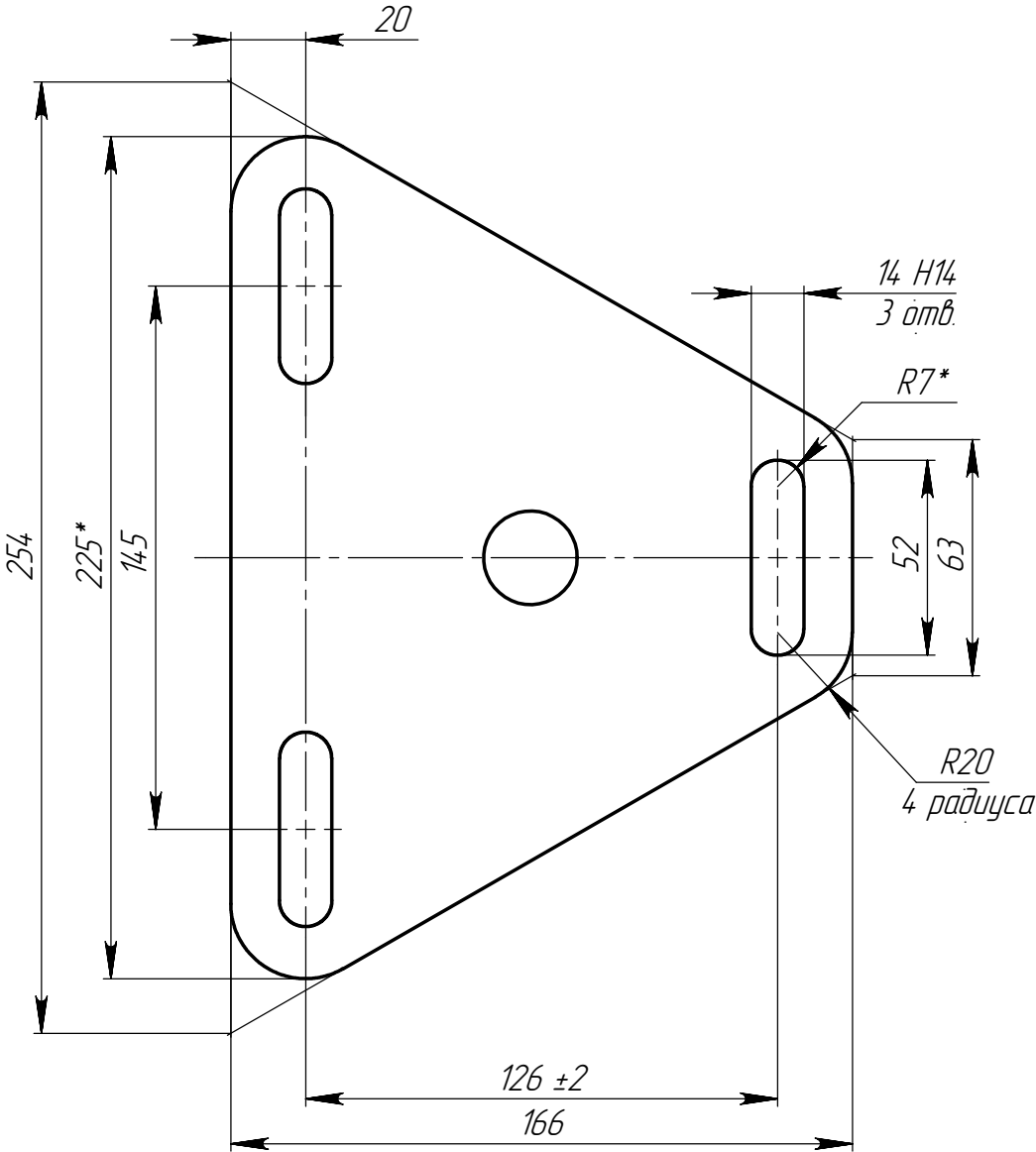
Подп. и дата

Инв. № дубл.

Взам. инв. №

Подп. и дата

Инв. № подл.



- *Размеры для справок.
- $\pm IT14/2$.
- Покрытие: Ц9. хр/краска порошковая зеленая RAL 6005 (другие цвета по запросу).

K.045.12-10-1

Изм. Лист	№ докум.	Подп.	Дата
Разраб.	Коновалов		14.2.12
Пров.	Кухарук		
Т. контр.			
Н. контр.	Домнушкина		
Утв.	Кухарук		

Треугольный
фланец

Лист 6,0 ГОСТ 19903-90
Стэнс ГОСТ 14637-89

Копировал

Лист	Масса	Масштаб
	1,09	1:2
Лист	Листов 1	

GRAND LINE®

Формат А4