

930-00-Э90'03

Перв. примен.
СО.063-00-0

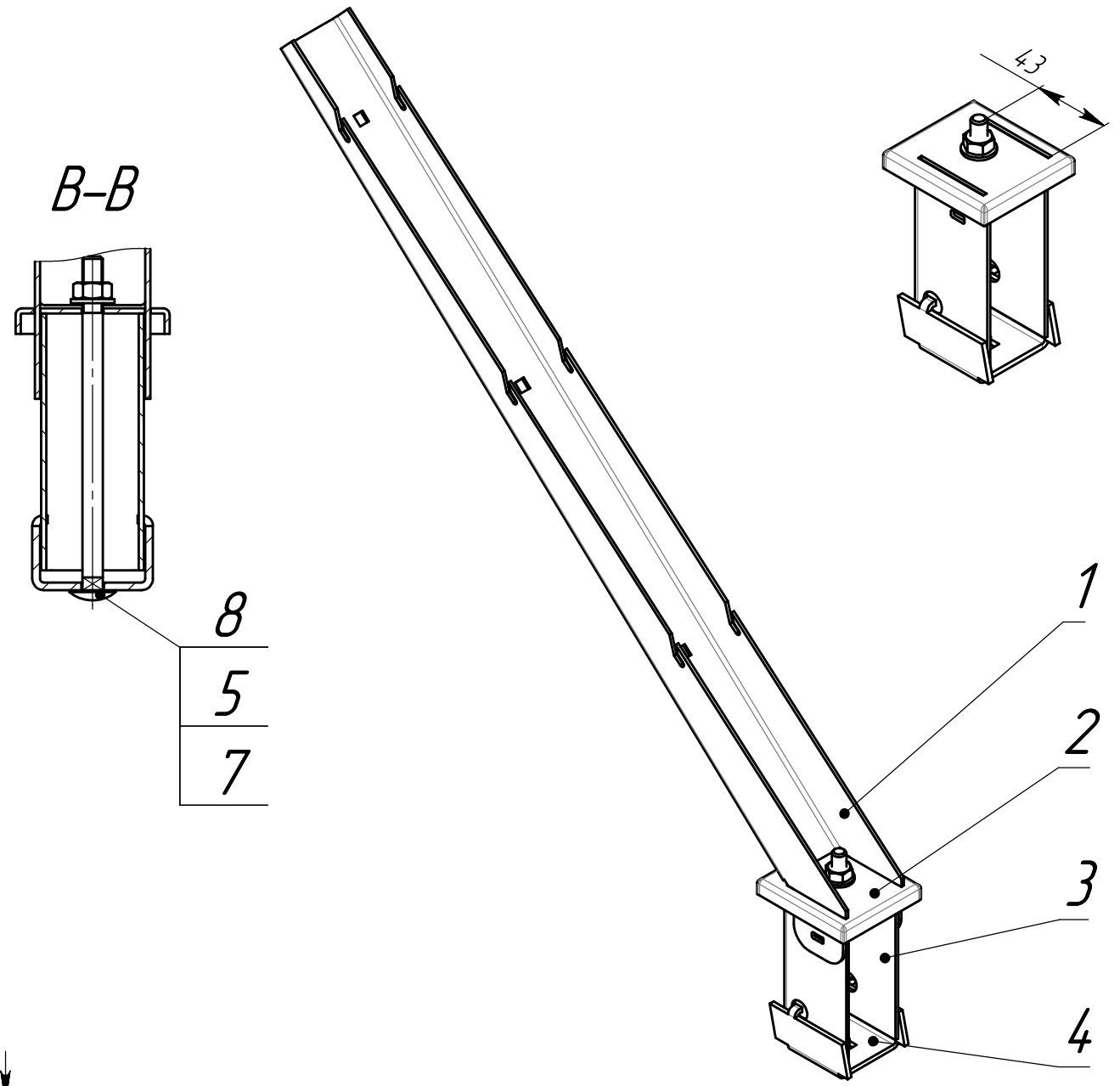
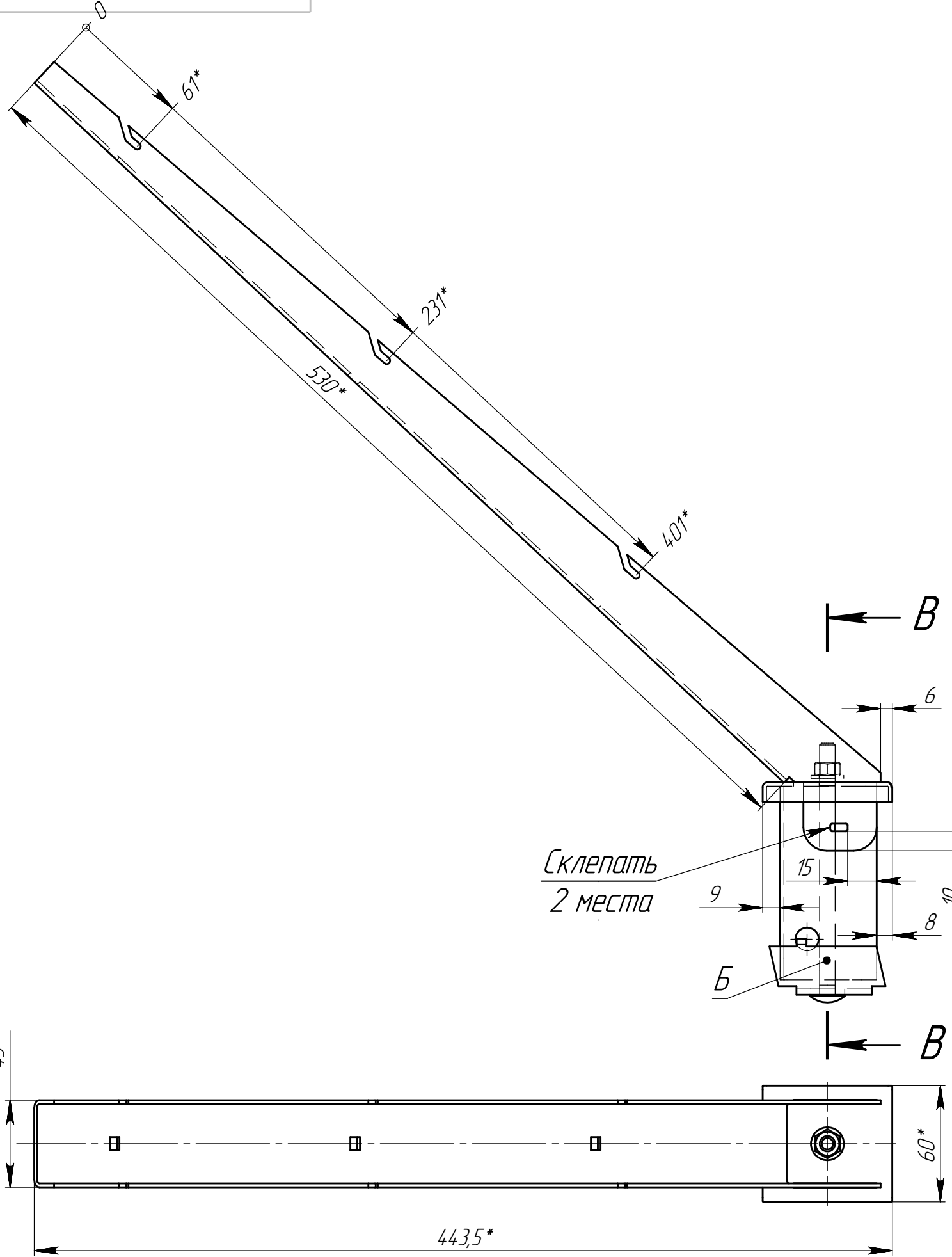
Справ. №

Подп. и дата

Взам. инв. № Инв. № дубл.

Подп. и дата

Инв. № подл.



- 1. *Размер для справок.
- 2. $\pm IT14/2$
- 3. Покрытие: краска порошковая зеленая RAL 6005 (другие цвета по запросу) по ТУ 9693-011-75483238-2012
- 4. В зоне перекрытия детали поз. 3 деталью поз. 4 допускается непрокрас поверхности (см. Б)

				СО.063-00-ОСБ		
01	Зам.			19.3.14		
Изм.	Лист	№ докум.	Подп.	Дата		
Разраб.	Коновалов			17.13		
Проб.	Кухарук					
Т. контр.						
Н. контр.	Домнушкина					
Утв.	Кухарук					
				Наконечник L на столб 62x55		
				Сборочный чертёж		
				Лит.	Масса	Масштаб
					3,62	1:25
				Лист	Листов 1	
				GRAND LINE®		
				Копировал		
				Формат А3		

Инв. № подл.	Подп. и дата	Взам. инв. №	Инв. № дубл.	Подп. и дата	Справ. №	Перв. примен.
						СО.063-00-0

Формат	Этап	Поз.	Обозначение	Наименование	Кол. на исполнение СО.063-00-0 -										Примечание		
					-												
				<u>Документация</u>													
A3			СО.063-00-0СБ	Сборочный чертеж	X												
				<u>Детали</u>													
*1	1		СО.063-00-1	Наконечник	1												*1 A2, A1
A4	2		СО.063-00-2	Крышка	1												
A4	3		СО.063-00-3	Кронштейн	1												
A4	4		СО.063-00-4	Пластина	1												
				<u>Стандартные изделия</u>													
		5		Гайка М8-7Н ГОСТ 5915-70	1												
		7		Шайба А.8 ГОСТ11371-68	1												
		8		Болт М8-130 DIN 603	1												

01	Зам.			19.3.14
Изм.	Лист	№ докум.	Подп.	Дата
Разраб.		Коновалов		17.13
Пров.		Кухарук		
Гл. констр.				
Н. контр.		Домнушкина		
Утв.		Кухарук		

СО.063-00-0

Наконечник с креплением

Лит.	Лист	Листов
		1

GRAND LINE®