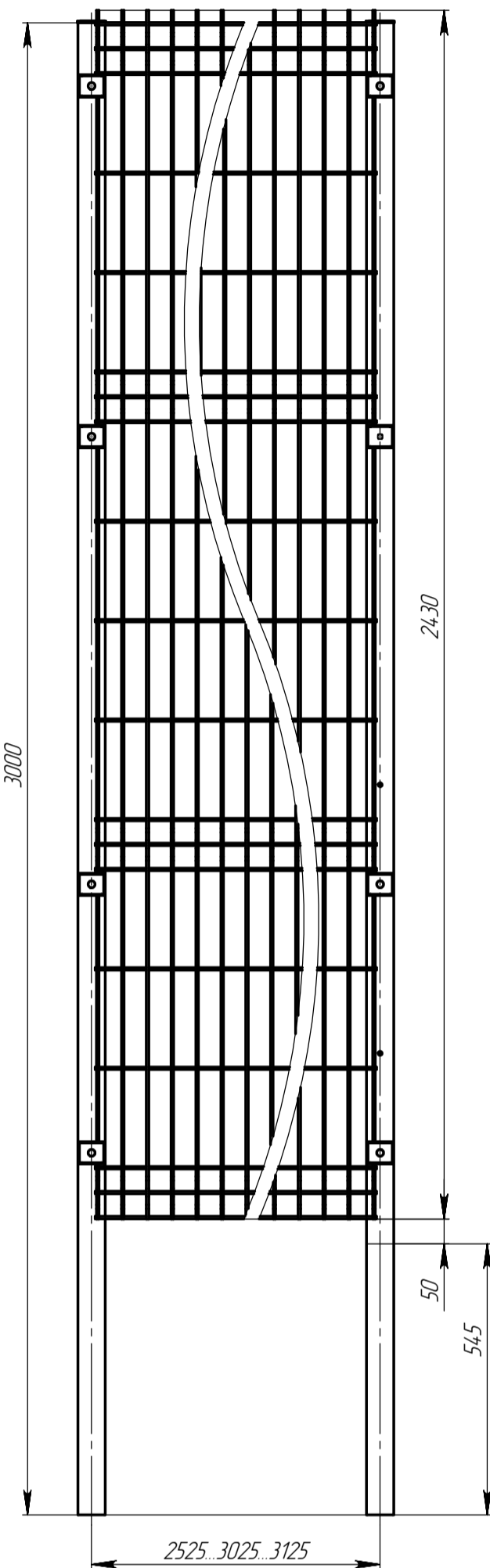
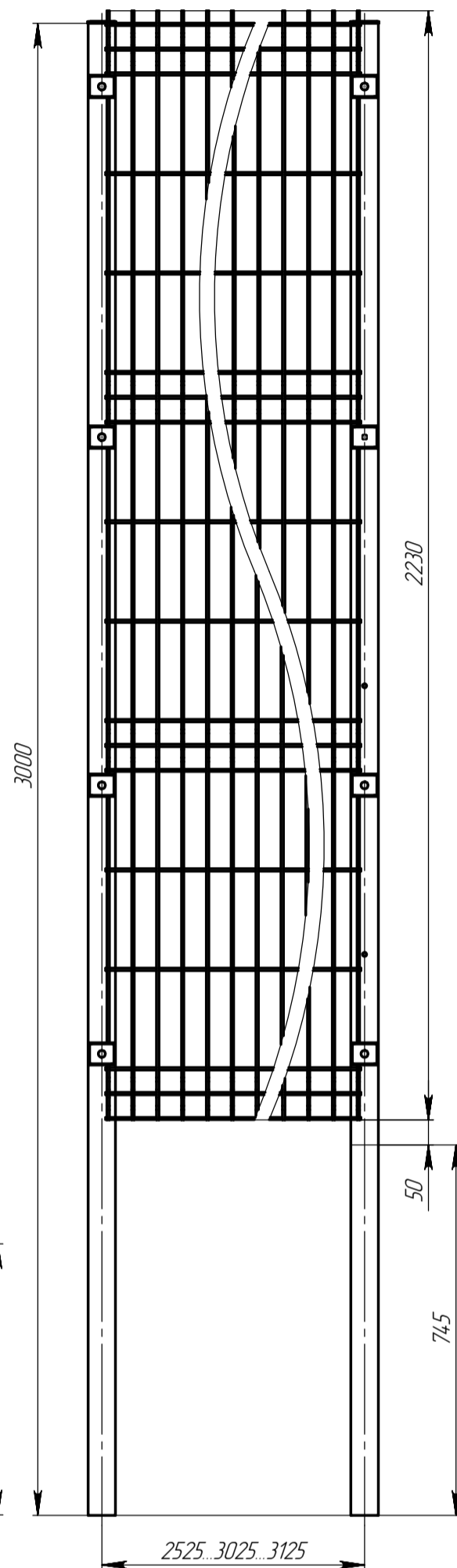


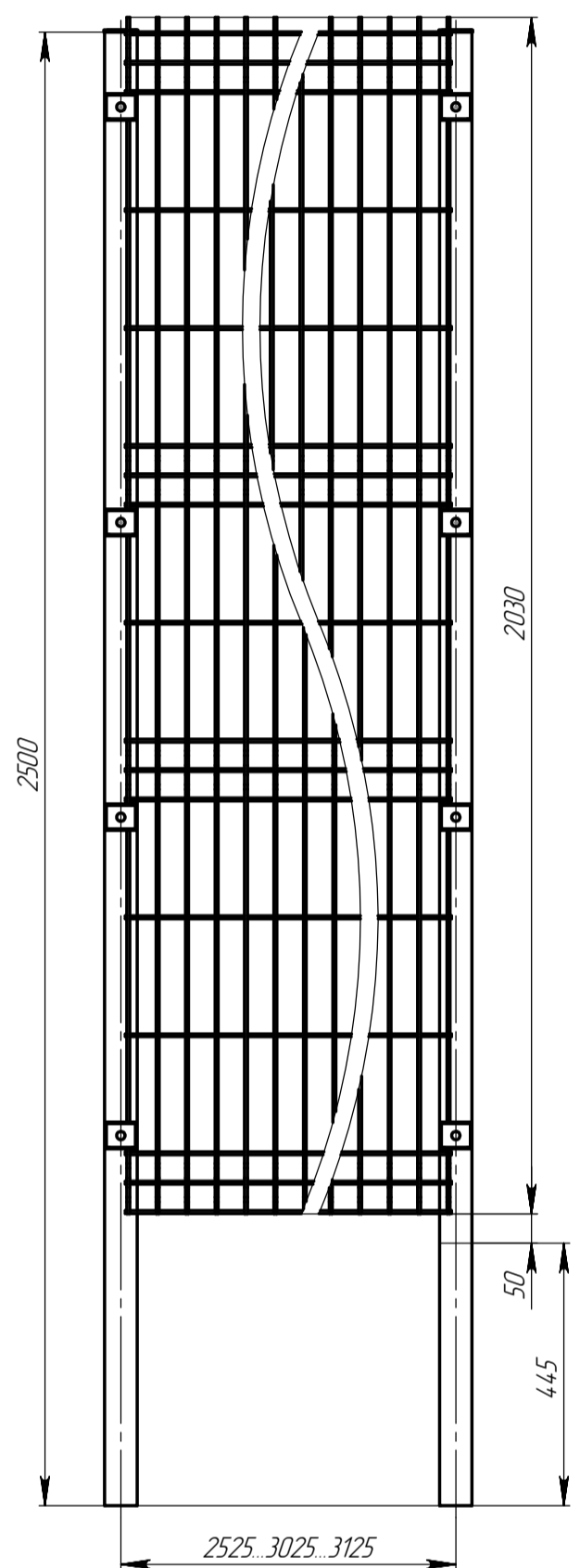
H=2,5 м
Панель 2,43 м



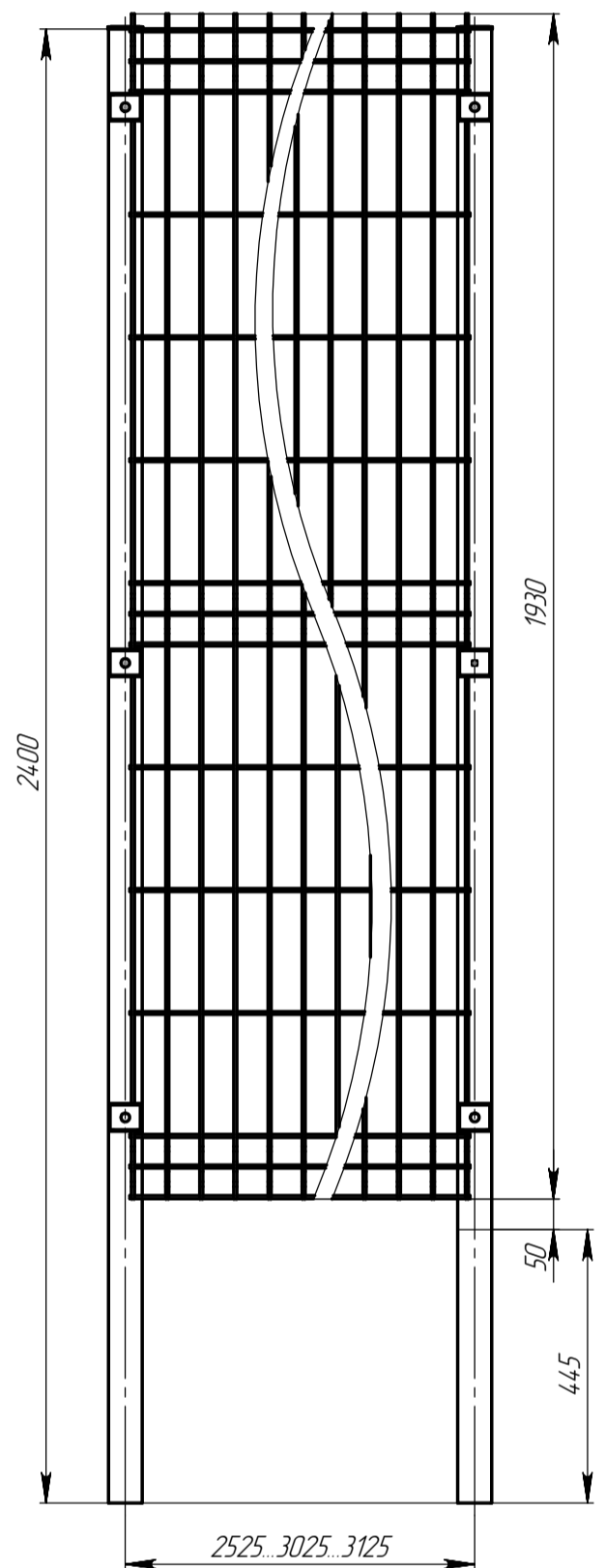
H=2,3 м
Панель 2,23 м



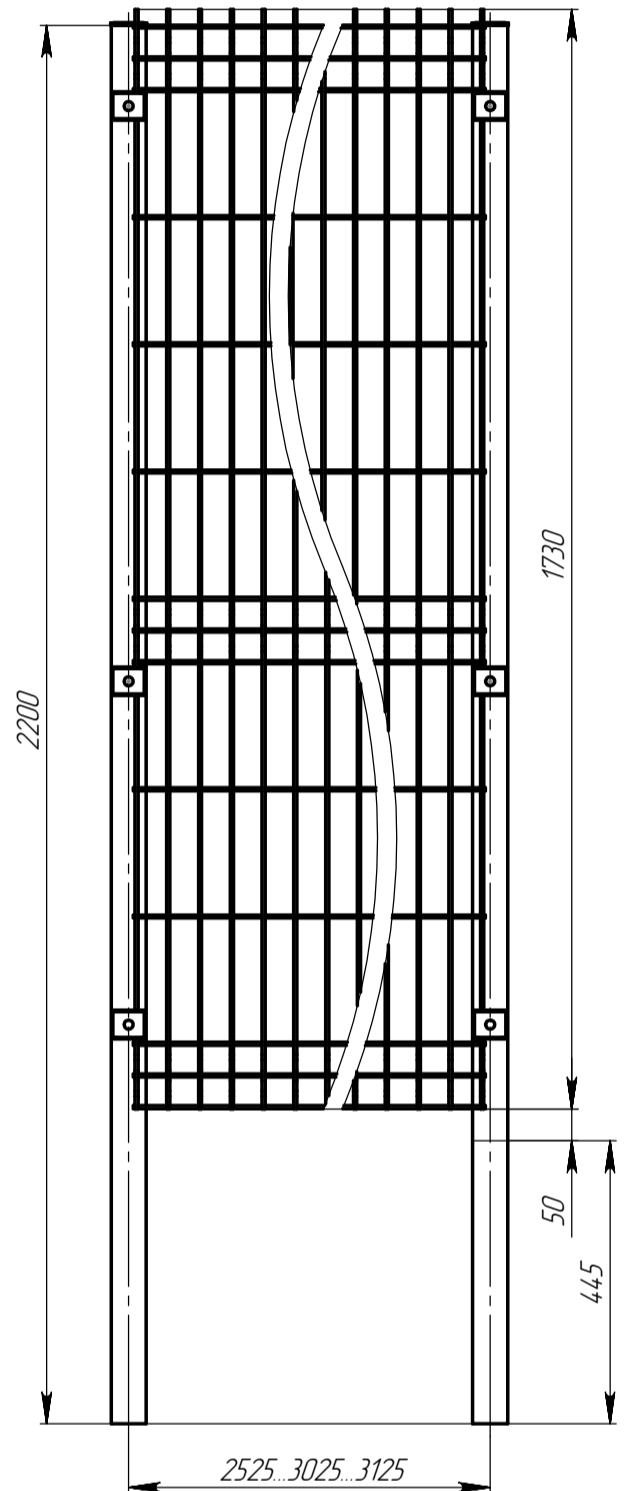
H=2,1 м
Панель 2,03 м



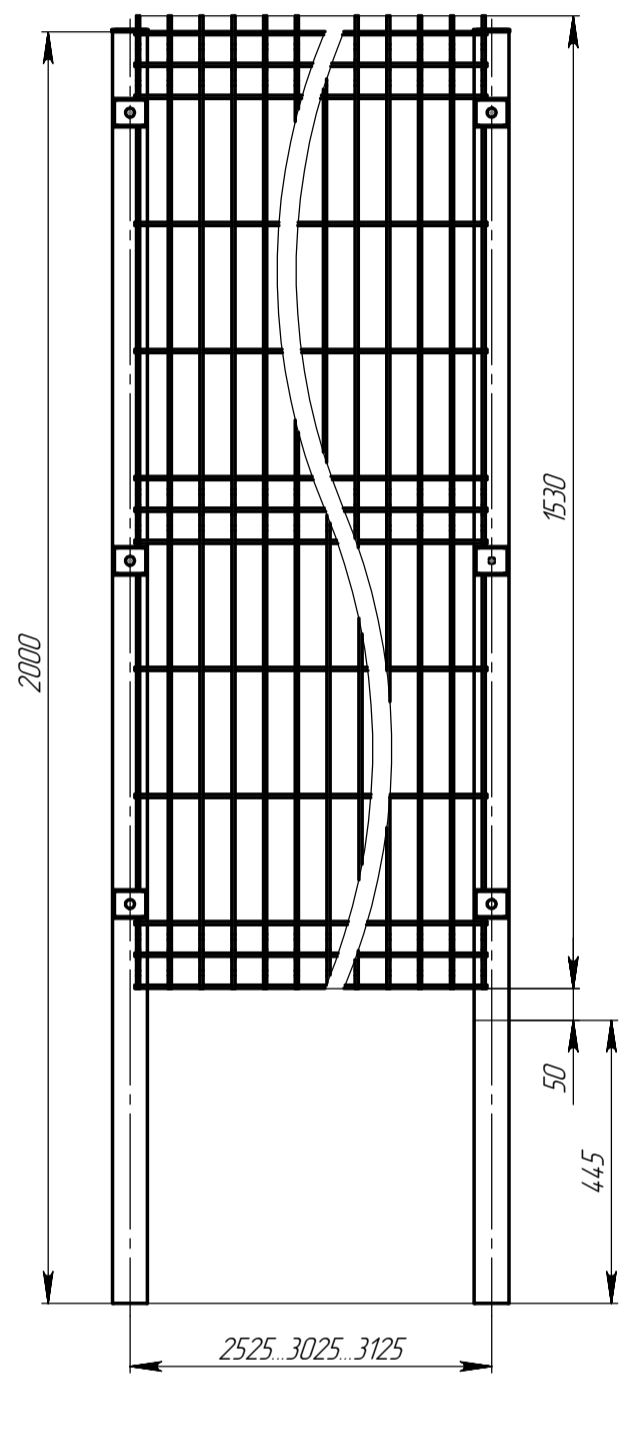
H=2,0 м
Панель 1,93 м



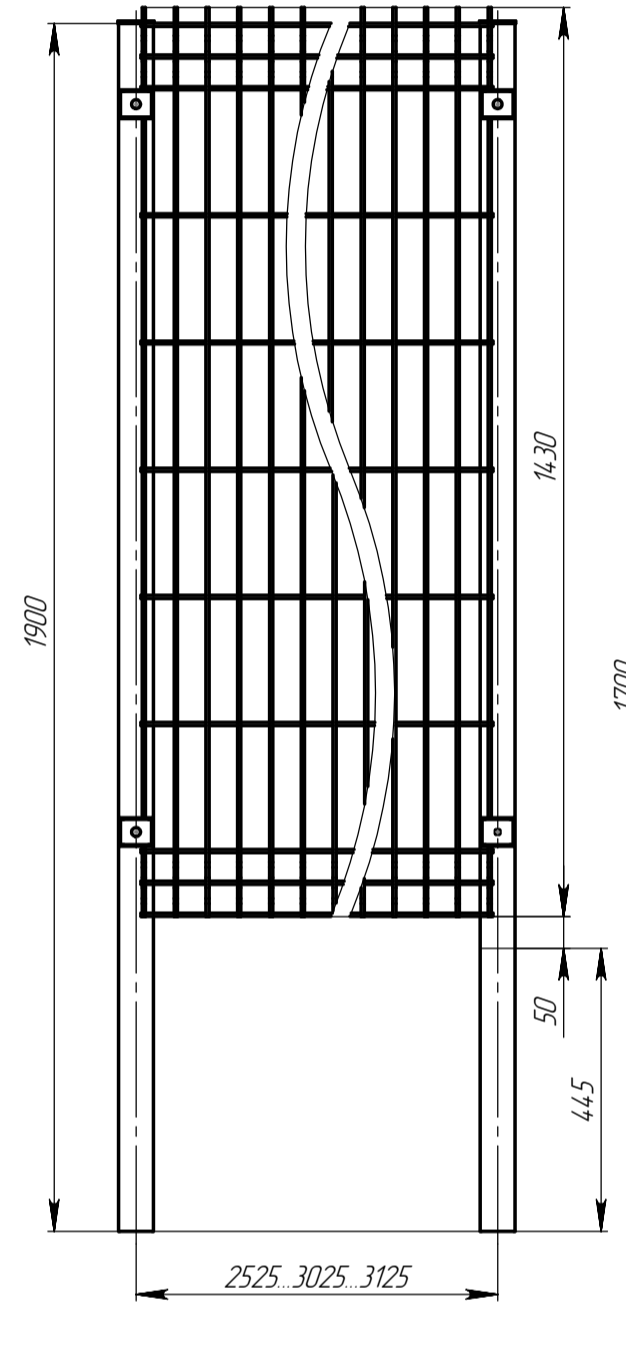
H=1,8 м
Панель 1,73 м



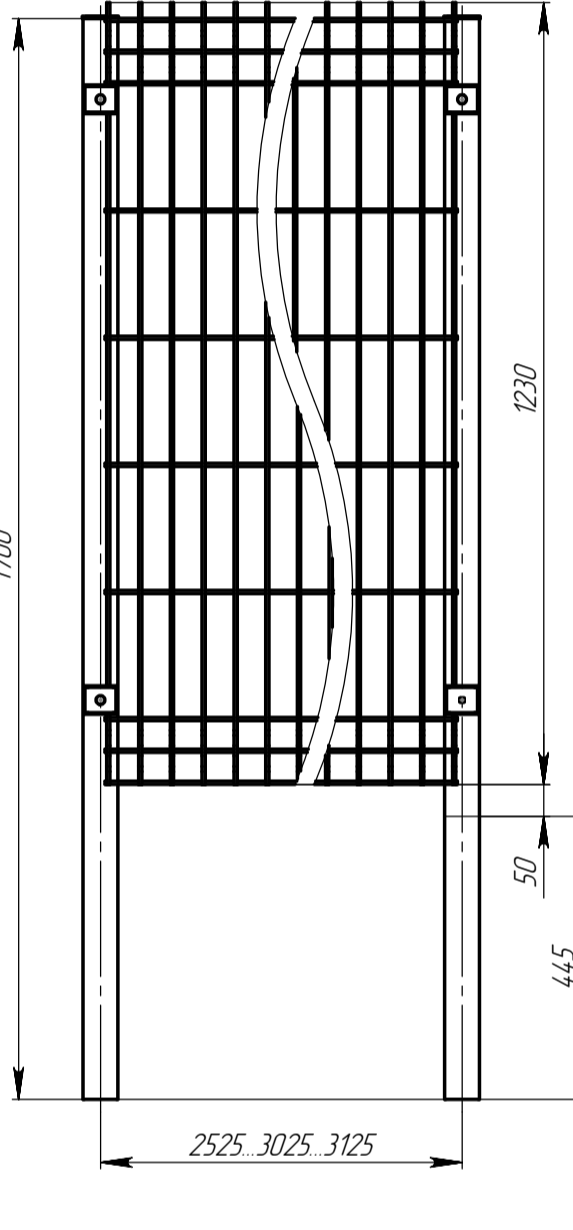
H=1,6 м
Панель 1,53 м



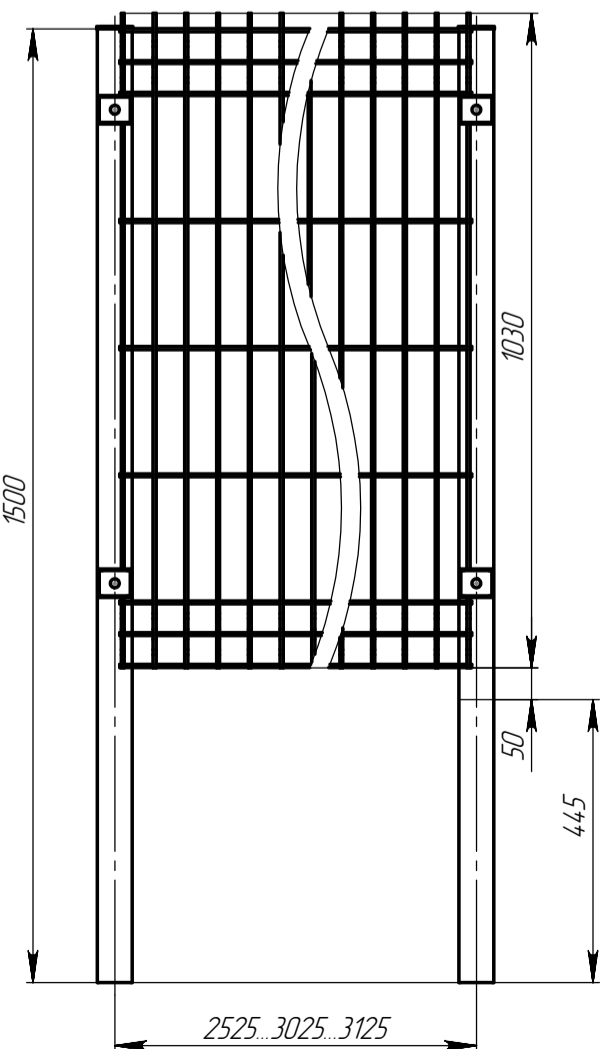
H=1,5 м
Панель 1,43 м



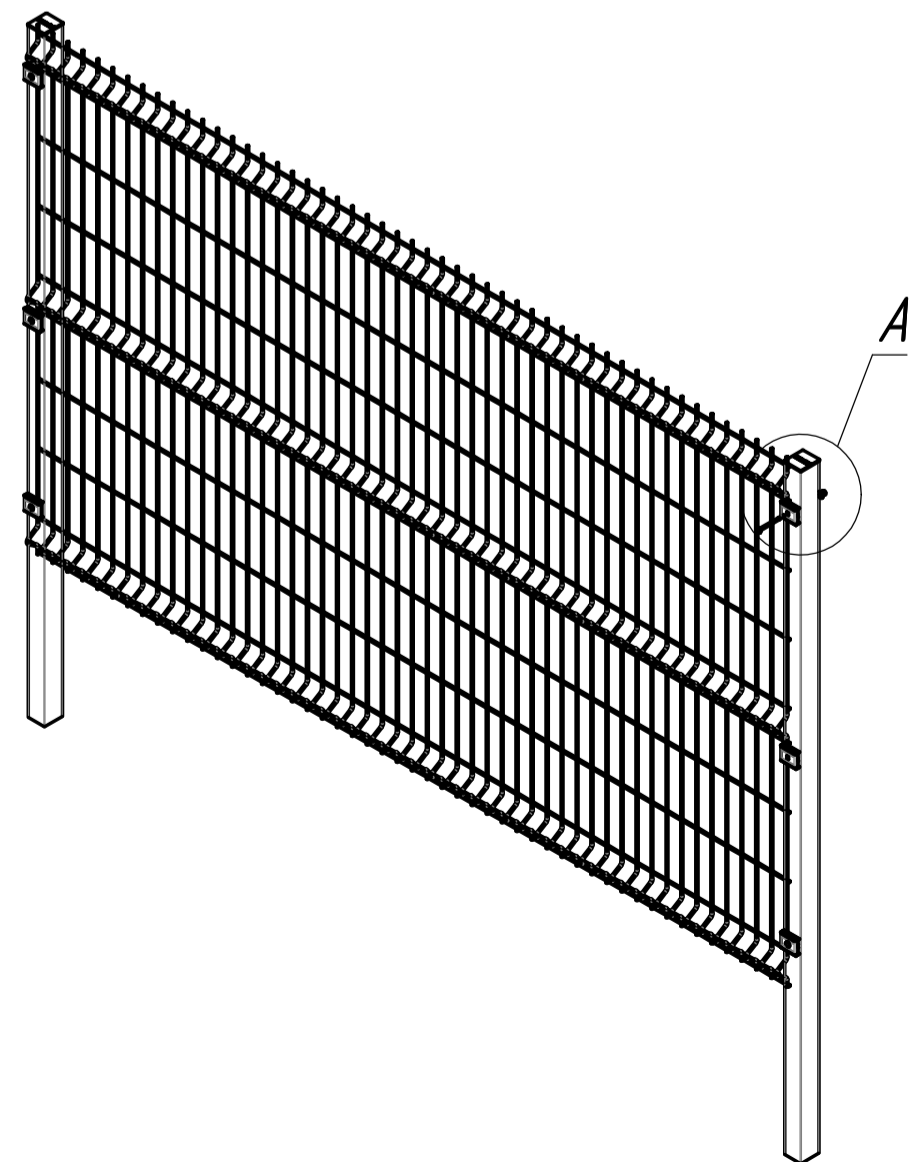
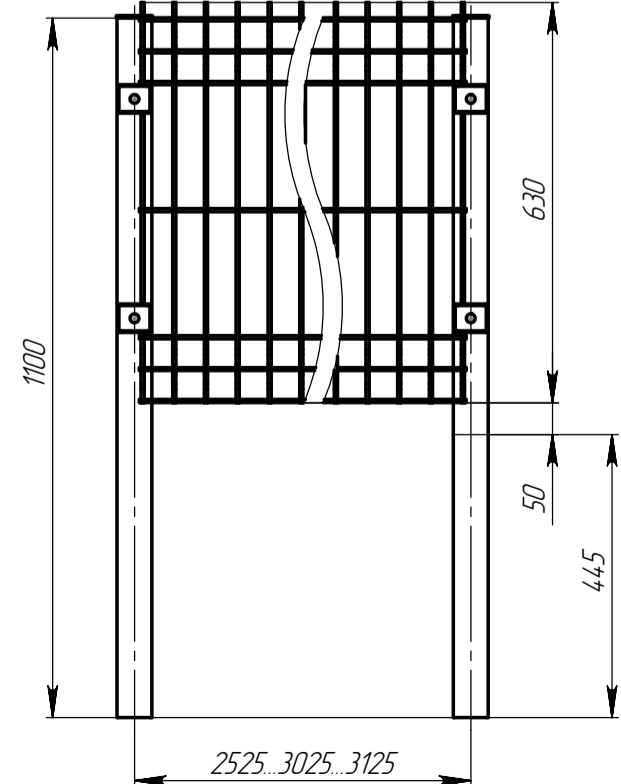
H=1,3 м
Панель 1,23 м



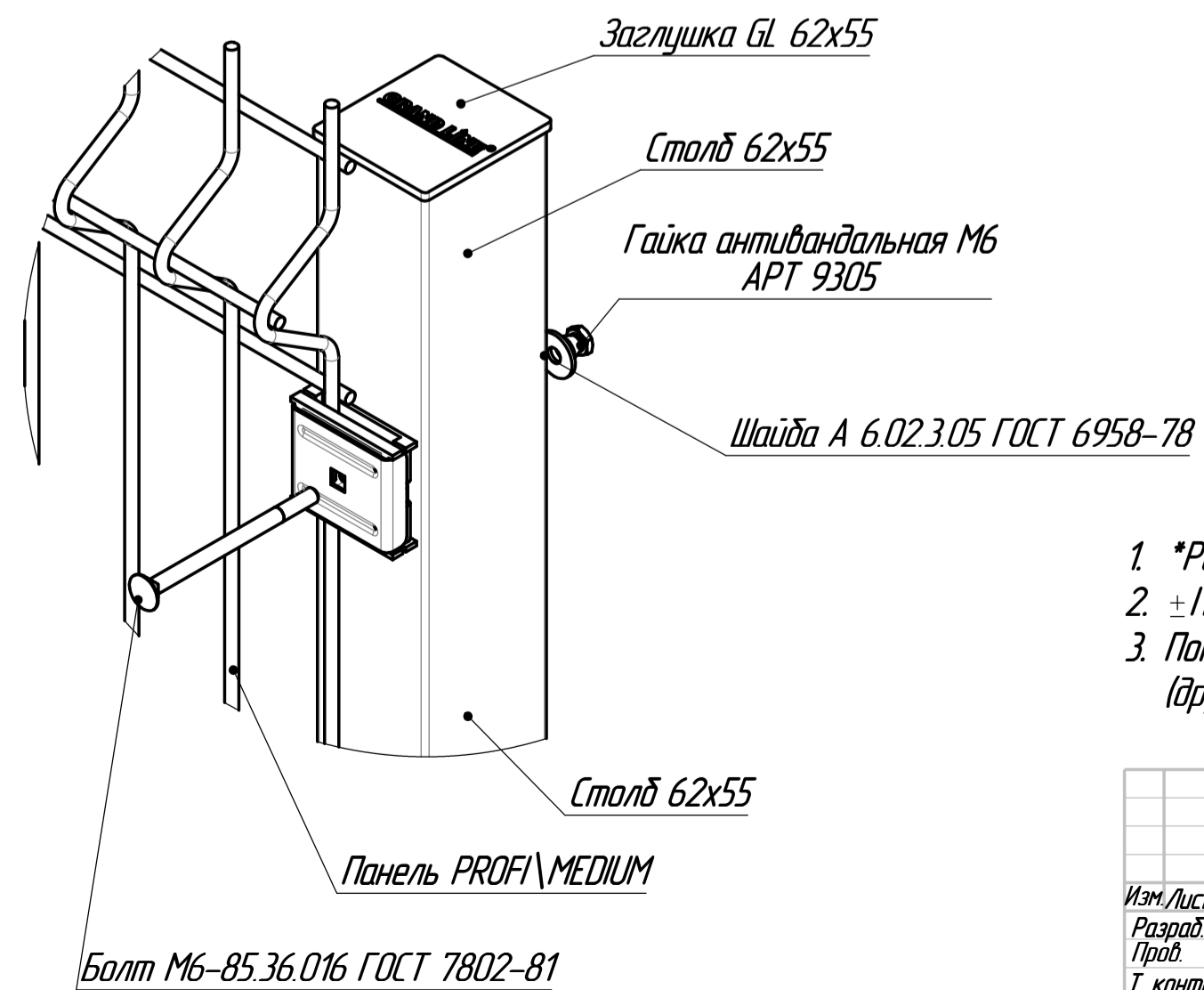
H=1,1 м
Панель 1,03 м



H=0,70 м
Панель 0,63 м



A (1:2)



- *Размеры для справок.
- ±IT16/2.
- Покрытие столбов и панели: порошковая краска зеленая RAL 6005 (другие цвета по запросу)

СО.023.12-00-003				Ограждение PROFIMEDIUM с креплением склада под детонирование			Лит	Масса	Масштаб
Изм.	Лист	№ докум.	Подп.	Дата	Сварочный чертеж		-	-	1:10
Разраб							Лист	Листов 1	
Проб							GRAND LINE®		
Т. контр.							Копировал		
Н. контр.							Формат А1		
Утв.									

Перв. примен.

Спроб. №

Инд. № подл. Подп. и дата. Взам. инв. №. Инв. № докум. Подп. и дата.