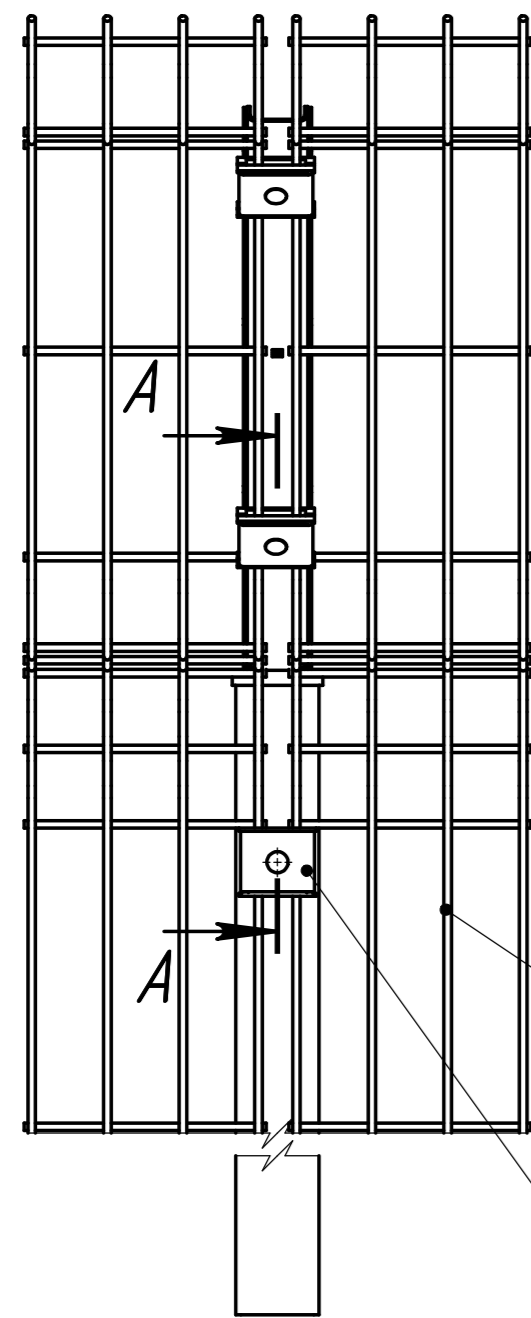


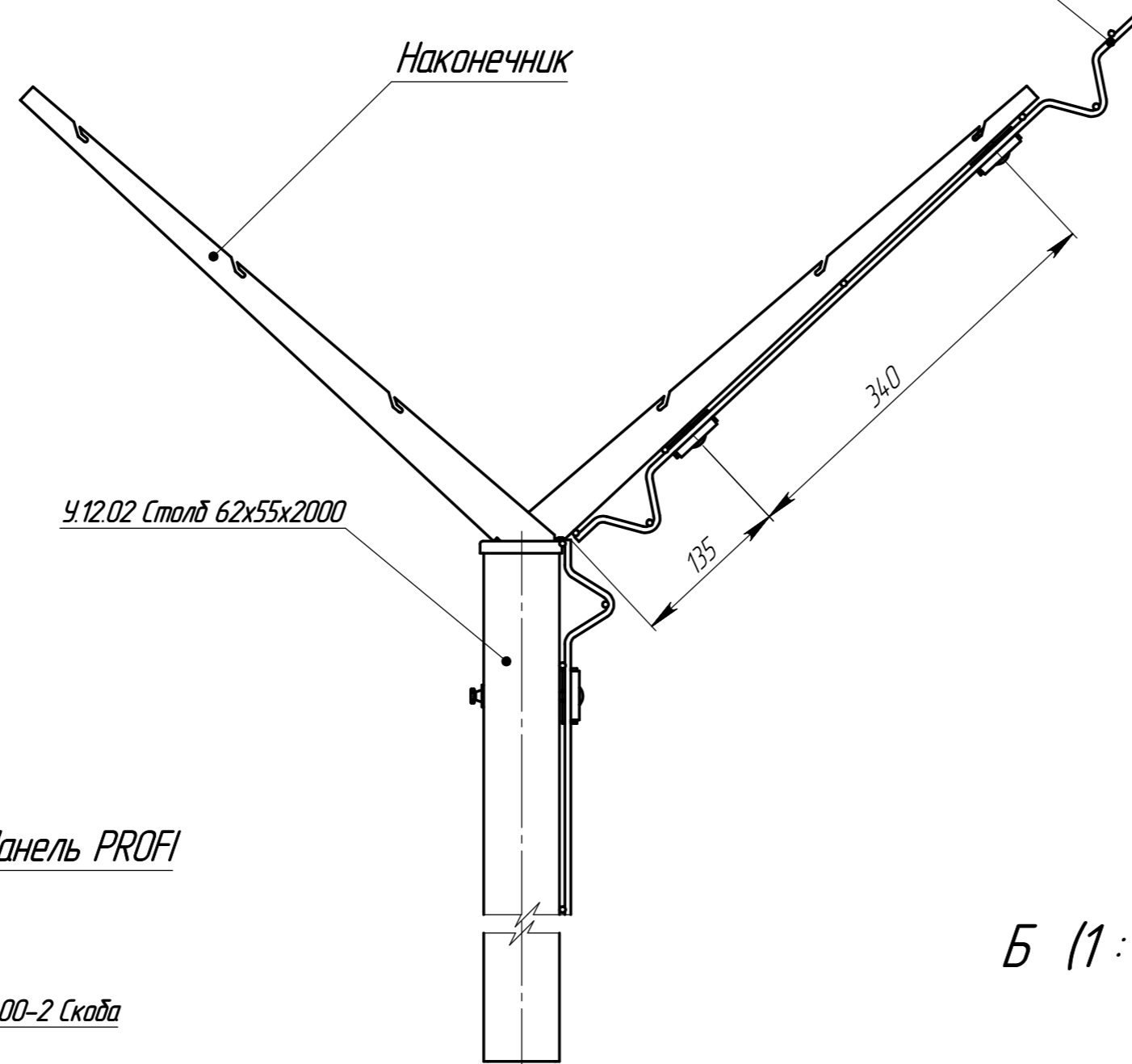
Рис. 1



Панель PROFI

CO.010.12-00-2 Скоба

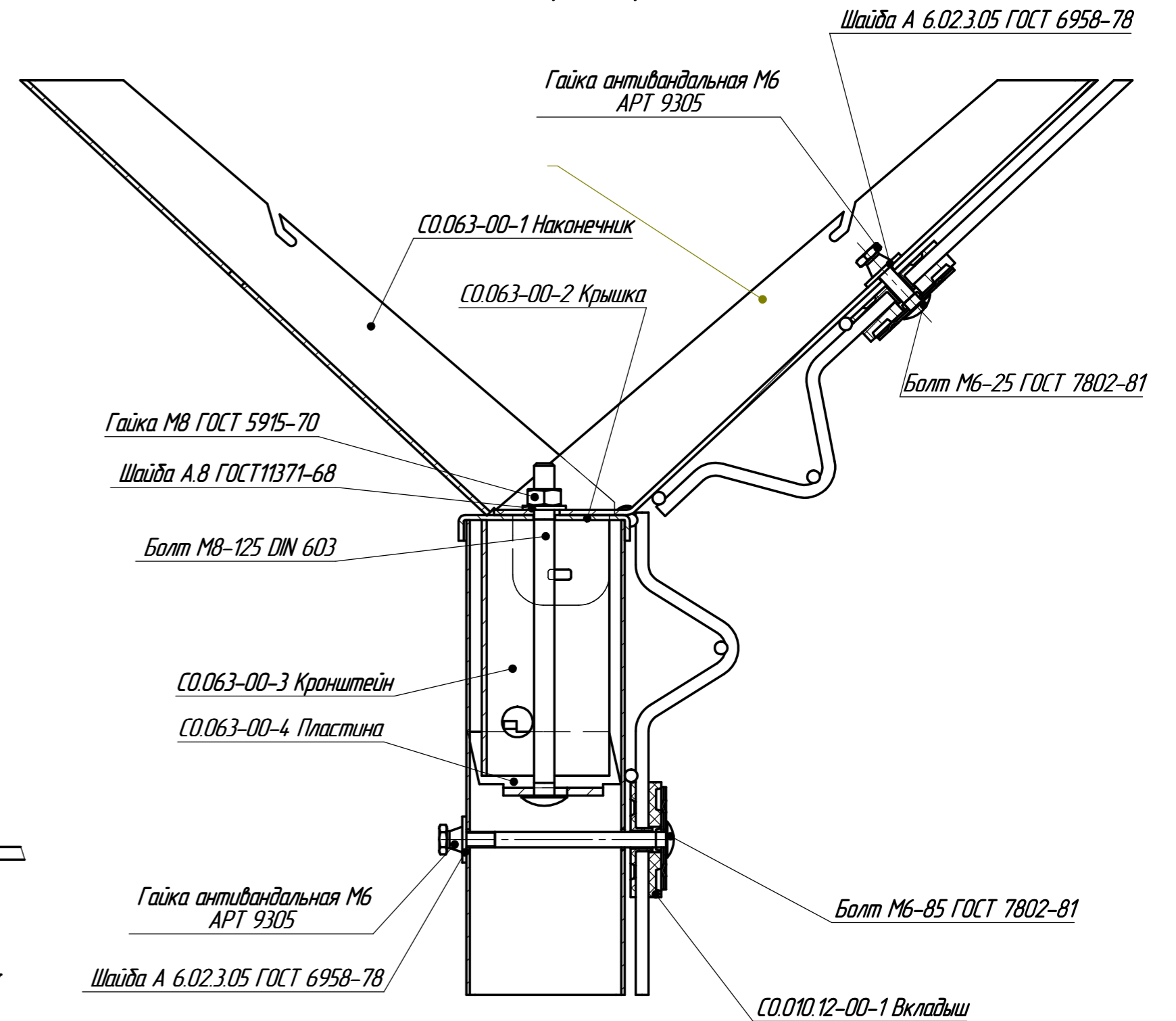
П.082.12-0 Панель PROFI высота 0,63 м



У.12.02 Столб 62x55x2000

Наконечник

A-A (1:2)



Б (1:2)

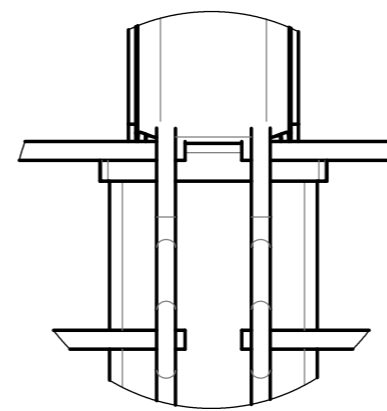
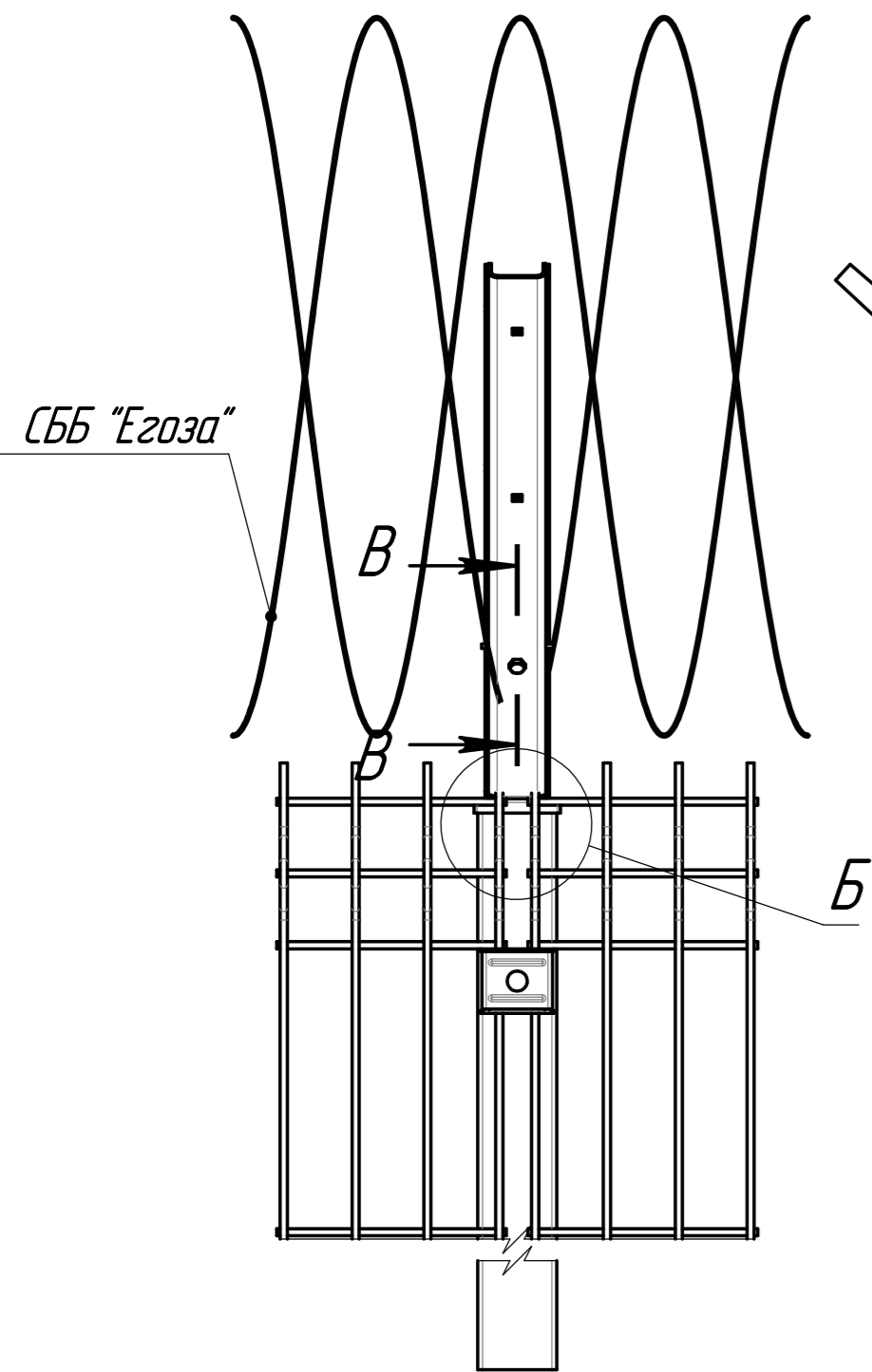


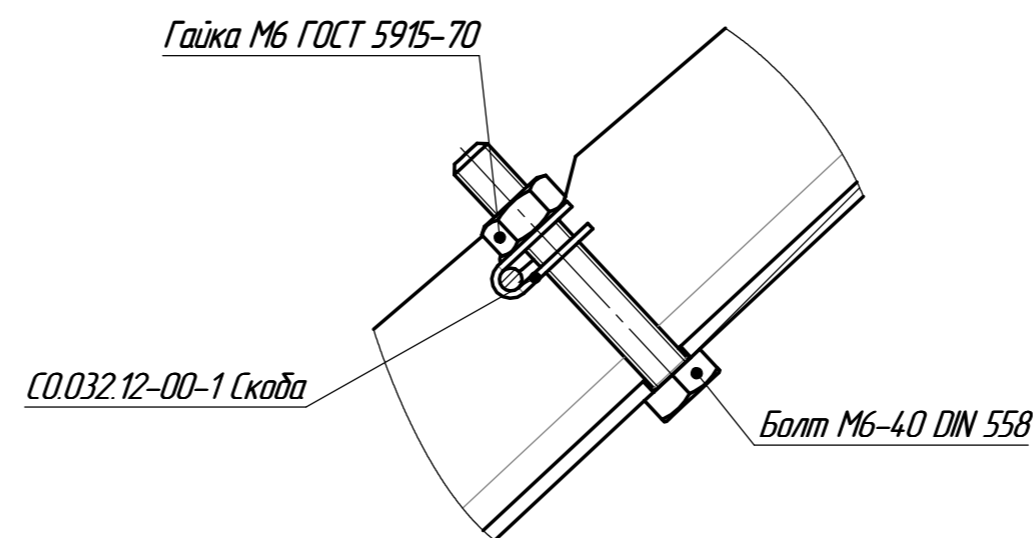
Рис. 2



СББ "Егоза"

Б

В-В (1:1)
Крепление колючей проволоки



1. При монтаже панели (П.082.12-0 Панель PROFI высота 0,63 м) на наконечник вертикальную сетку перевернуть выступающими концами в сторону поверхности (см. рис.1)
2. При установке "Егозы" на наконечник, мешающие монтажу наконечника выступающие прутки обрезать (см. вид Б) или вертикальную сетку перевернуть, как на рис.1.

Изм.	Лист	№ докум.	Подп.	Дата	Варианты расположения наконечника на столб 62x55	Лит.	Масса	Масштаб
				19.3.14			-	1:5
Разраб.	Кондратов					Лист 1	Листов 2	
Пров.	Кухарук							
Т. контр.								
Н. контр.	Домнушкина							
Утв.	Кухарук							

